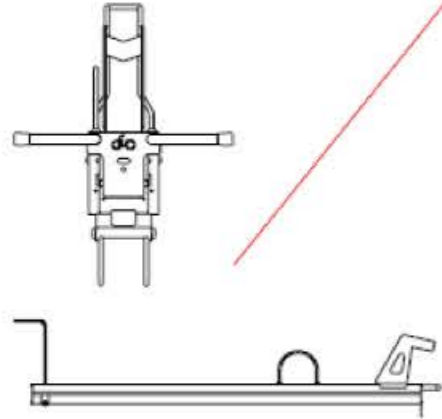


# DUO

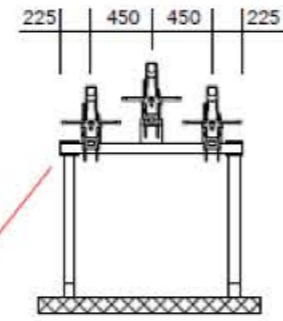
Art. DUO



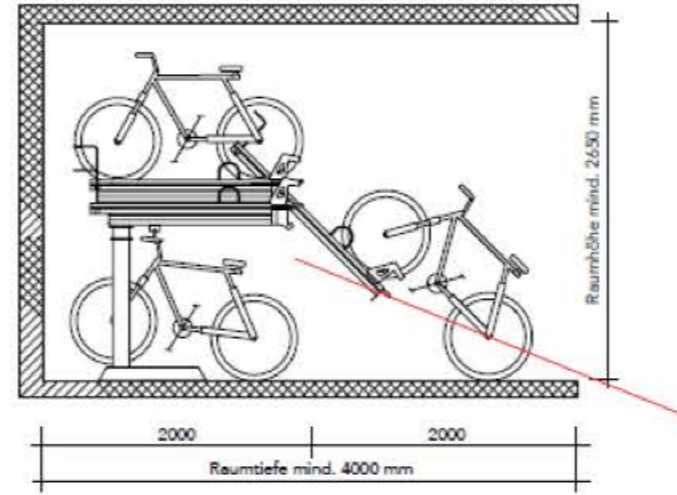
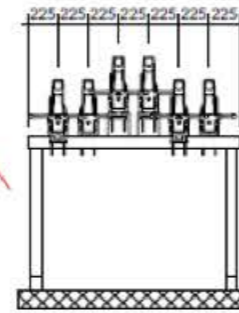
Fahrradhalterung:  
Oberer Ebene,  
extrudiertem Aluminium.  
Untere Ebene, Edelstahl-  
Schiebesystem.

Tragkonstruktion:  
Verzinkter Stahl

Einseitig



Doppelseitig



Laufsystem:  
Laufleisten mit Nylonrollen

