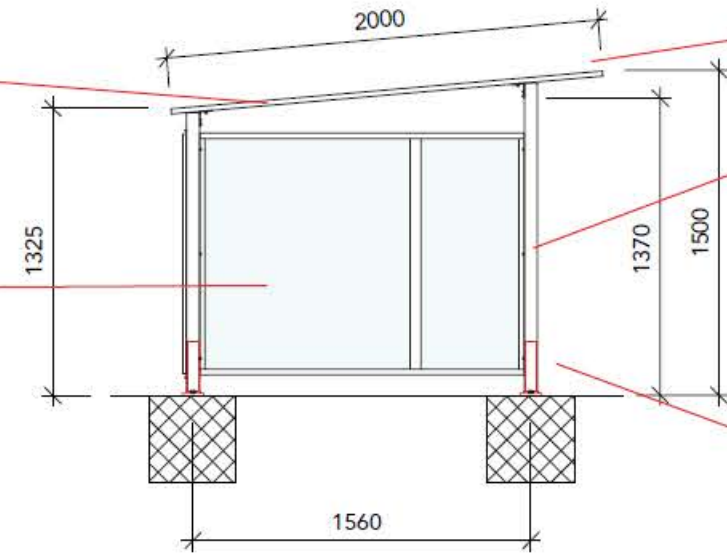


**Eindeckung:**  
 - Aluminium-Trapezblech;  
 - Polycarbonat Stegplatten farblos

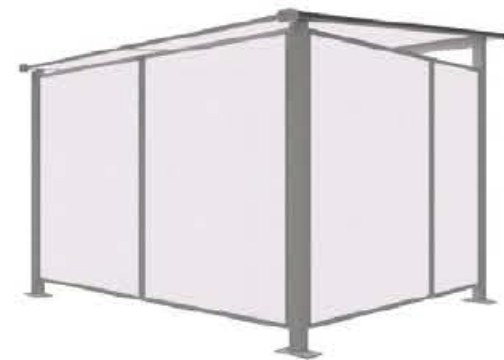
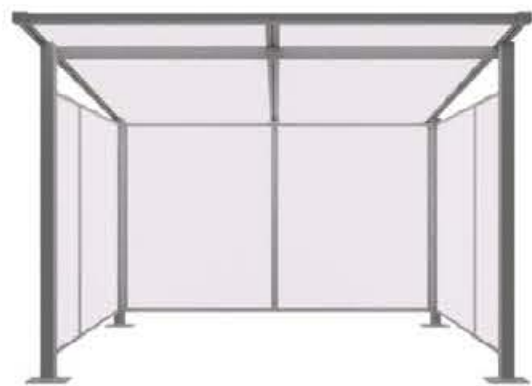
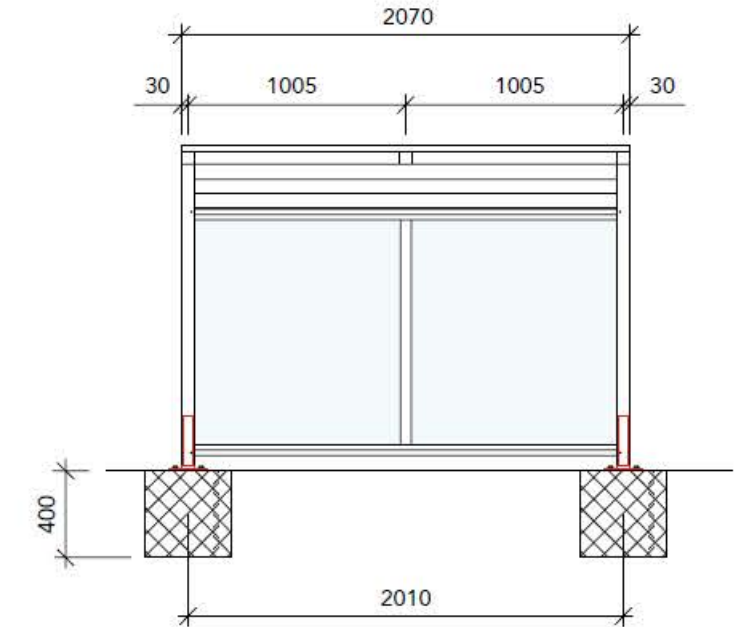
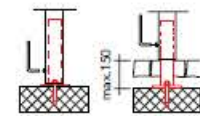
**Seiten- und Rückwand:**  
 - Polycarbonat Stegplatten farblos



**Oberkonstruktion:**  
 Stranggepresste Aluminiumprofile mit dem **La tetta** System®, farblos eloxiert

**Tragkonstruktion:**  
 Stranggepresste Aluminiumprofile, farblos eloxiert

**Höhenverstellbare Fussplatten**



**CICLOPARK®**  
 PARKING

