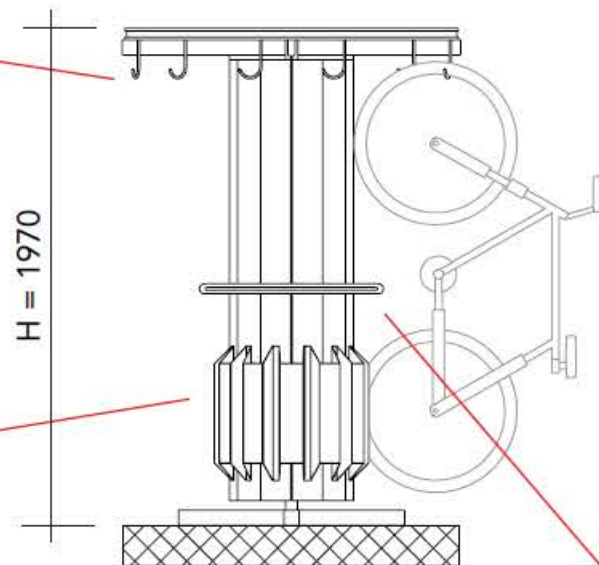


GIRELLO

verzinkter Stahl

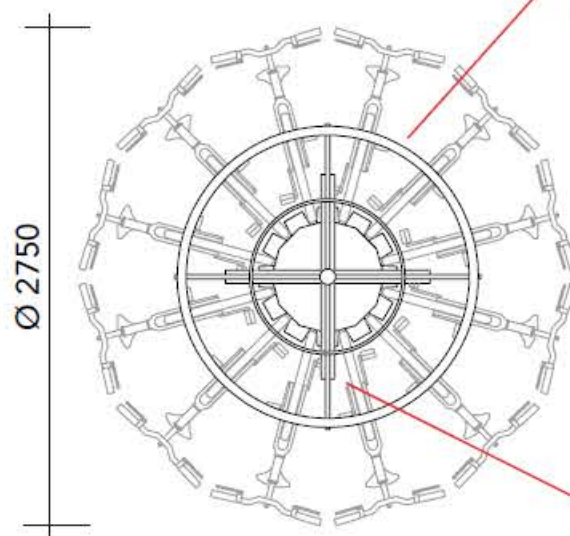
GS VELOPARK
— SYSTEM —

Aufhängungshaken:
Verzinktem Stahl mit Plastikschutz



Die Hinterradhalterungen:
Gebogenes Aluminiumblech

Der umlaufende
untere Ring:
Verzinktem Stahl



Der umlaufende obere Ring:
Eloxiertem Aluminiumprofil mit dem **la trottola** System®

Zentrales Stützelement mit kreuzförmiger Auflage:
Verzinktem Stahl

